

DAINA
ĆAVIJANO

OŠTRVO
večnih
LJUBAVI

Prevela sa španskog
Ana Jovanović

■ Laguna ■

Naslov originala

Daína Chaviano

LA ISLA DE LOS AMORES INFINITOS

Copyright © Daína Chaviano, 2006

www.dainachaviano.com

Translation Copyright © 2010 za srpsko izdanje, LAGUNA

Mojim roditeljima

SADRŽAJ

PRVI DEO TRI IZVORA

Plava noć	17
Čekaj me na nebu	25
Znam za jednu ženu	35
Drhtim od tebe	44
Dim i pena.	52
Crne suze	58

DRUGI DEO BOGOVI KOJI GOVORE NA MEDNOM JEZIKU

Zašto se osećam sama	81
Mesečev plač	84
Mrzim te, a ipak te volim	93
Duša moje duše	102
Sudbina me vodi	116
Oprosti mi, savesti	123

TREĆI DEO
GRAD PREDZNAKA

Kubanska noć	135
Kad bi me razumeo	143
Ranjen senkom	155
Oluja bez pravca	160
Ne pitaj me zašto sam tužna	179
Poput čuda	188

ČETVRTI DEO
STRAST I SMRT U GODINI TIGRA

O, živote.	195
Pokraj srca	204
Voli me silno	210
Sećaću se tvojih usana	222
Sreća mi nije suđena	229
Ti, moj zanose	247

PETI DEO
PREBIVALIŠTE CRVENIH RATNIKA

Moja jedina ljubav	253
Odsustvo	265
Slatko zatočeništvo.	272
Duševne stvari	283
Nedostajao si mi	288
Moja draga Havana	302

ŠESTI DEO
KINESKA ŠARADA

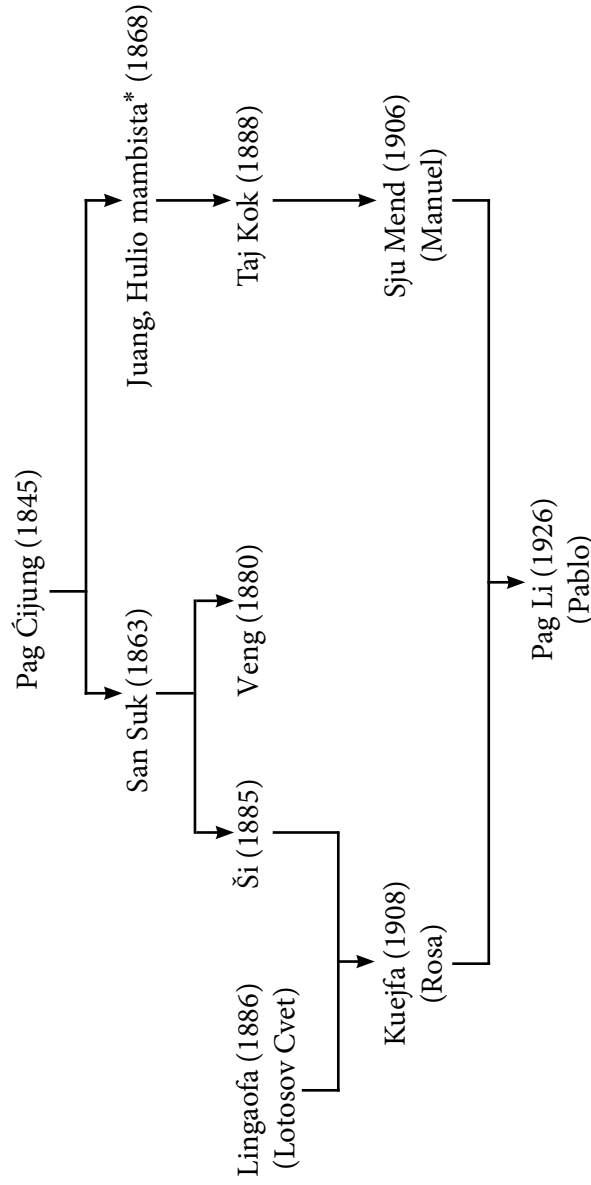
Morala sam plakati.	311
Poraženo srce.	327
Dvadeset godina	332
Slobodan od greha	337
Navikao si me.	347
Danas kao i juče	353
Zahvalnice	363
O AUTORKI	365

*U mom si srcu
iako sam ti daleko...*

Ernesto Lekuona
(Kuba, 1895 – Kanarska ostrva, 1963)

Kanton (Kina)

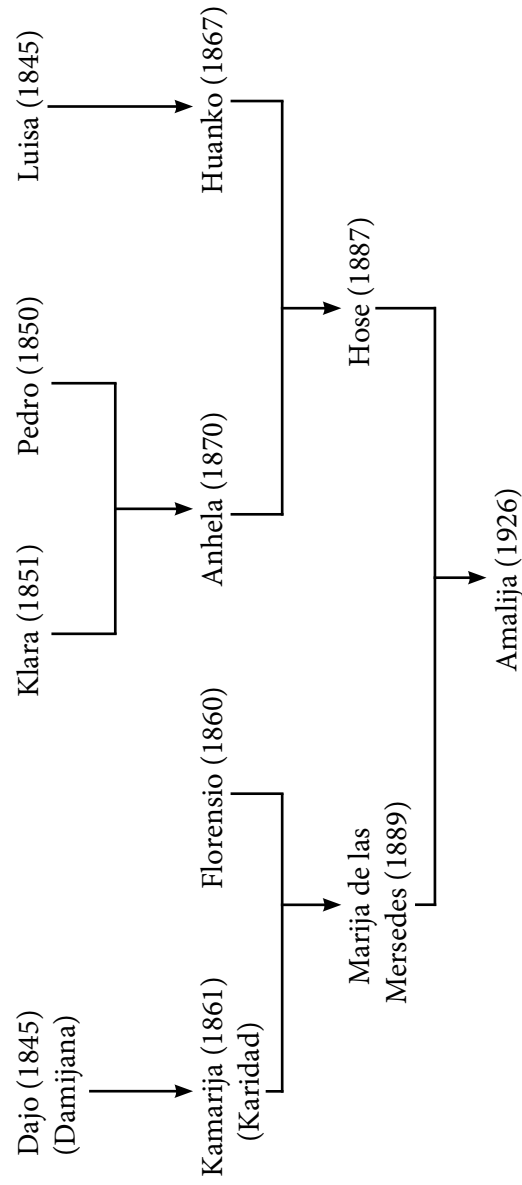
Pablovo rodoslovno stablo



* Mambistima se nazivaju kubanski pobunjenici protiv španske vlasti koji su u 19. veku učestvovali u ratu za nezavisnost. Naziv potiče od prezimena izvesnog Huana Etnijusa Mambija (Juan Ethnnius Mamby). (Prim. prev.)

Kraljevstvo Ife, sadašnja Nigerija (Afrika) – Kuenka (Španija)

Amalijino rodoslovno stablo



PRVI DEO
Tri izvora



Iz Migelovih beleški

MOJ KINEZ... MOJA KINESKINJA:

Izraz odmila kojim se međusobno oslovljavaju Kubanci, što ne znači da osoba koje se tiče u sebi mora da ima azijske krvi.

Isto je i sa izrazom „moj tamnoputi“ ili „moja tamnoputa“ koji se ne koristi samo u slučaju osoba čija je koža pomenute boje.

Reč je o jednostavnom prijateljskom ili ljubavnom izrazu poteklom iz vremena kada su počele da se mešaju tri rase koje su najvećim delom stvorile kubansku naciju: španska, afrička i kineska.

Plava noć

Bilo je toliko mračno da je Sesilija jedva videla. Više joj je nazirala siluetu iza stočića kraj zida, pored fotografija preminulih svetaca: Benija Morea, genija bolera; Rite Montaner, dive koju su muzičari razmazili; Ernesta Lekuone, najčuvenijeg među kubanskim kompozitorima; tamnoputog šansonijera Bole de Nijeve, belog i slatkog osmeha poput šećera... Pomrčina lokala, gotovo pustog u to doba noći, već je bila prezasićena dimom marlbora, danhila i poneke kohibe.

Devojka se nije obazirala na čavrljanje prijatelja. Prvi put je tu izašla i, mada je lokal na nju ostavio utisak, sopstvena tvrdo-glavost – ili pak sumnjičavost – još joj nije dopuštala da prizna ono što je bilo očigledno. Mesto je ispunjavala nekakva energija, miris nalik čaroliji, kao da su se tu otvarala vrata u drugu vasionu. Kako bilo, odlučila je da sama proveri priče koje su Majamijem kružile o toj rupi. Sa prijateljima je sela blizu šanka, na jedno od dva osvetljena mesta. Drugo je bilo platno na kome su se smenjivali prizori blistave Kube, jarkih boja uprkos vremešnosti slika.

Tada ju je ugledala. U prvi mah joj se pričinilo da je to samo senka tamnija od mraka što je okružuje. Odblesak ju je naveo

da pretpostavi kako ustima prinosi čašu, ali pokret je bio tako brz da je posumnjala da ga je uopšte videla. Zašto joj je privukla pažnju? Možda zbog neobične usamljenosti kojom je naizgled bila okružena... Ali Sesilija nije došla da bi otkrila nove patnje. Odluči da je zaboravi i naruči piće. To će joj pomoći da se pozabavi zagonetkom koja joj je sve više zaokupljala duh: tu oblast koju je oduvek smatrala poznatom, a koja joj je u poslednje vreme izgledala kao lavirint.

Napustila je zemlju pobegavši od mnogo stvari, toliko da više nije vredelo ni prisećati ih se. I dok je posmatrala kako se na horizontu gube zgrade što su se obrušavale duž obale – onog neobičnog leta 1994. kada su silni ljudi usred bela dana pobešli na splavovima – zaklela se da se nikad neće vratiti. Četiri godine kasnije još je bila nasukana. Nije želela da zna za zemlju koju je ostavila za sobom; ali i dalje se osećala kao strankinja u gradu u kojem je, posle Havane, živelo najviše Kubanaca.

Otpi martini. Skoro da je videla odblesak čaše i talasanje providne, mirisne tečnosti koja joj je peckala nos. Pokuša da se usredsredi na majušni okean koji joj se njihao među prstima, ali i na onaj drugi podstrek. Ko li je to? Osetila ju je samo što je kročila u bar, otkrila fotografije muzičara i osmotrila slike nekadašnje Havane. Pogled joj se iznova spotače o pojavu što je u uglu i dalje stajala nepokretna i u tom trenu shvati da se radi o starici.

Oči joj se vratiše platnu gde se samoubilačko more bacalo na Malekon Havane, dok je Beni pevao: „...kad tvoje usne ljubim, duša nađe mir“. Ali melodija je u njoj samo pokrenula sve suprotno onom što je sebi sugerisala. Potraži utočište u piću. Uprkos želji da zaboravi, ophrvalo ju je sramno osećanje nalik vrtoglavici zbog nečeg što je želela da prezre. Osećaj ju je zastrašivao. Nije se prepoznavala u tom bolnom lupanju srca koje je izazivao bolero. Shvati da je počela da žudi za nekim običajima

i izrekama, čak i rečima koje je mrzela dok je živela na ostrvu, za sveobuhvatnim rečnikom marginalizovanih četvrti koji joj je bolno nedostajao u gradu koji je vrveo od *hi*, *sweetie* ili *excuse me* pomešanim sa španskim koji, budući da je dolazio sa bezbroj strana, nikom nije pripadao.

„Bože!“, pomisli dok je uzimala maslinku iz čaše. „Kad se samo setim da sam htela da dođem kako bih naučila engleski.“ Na tren je oklevala: nije znala da li da je pojede ili da je ostavi za kraj. „Sve ovo zato što me je obuzela želja da čitam Šekspira u originalu“, priseti se, te uroni zube u maslinku. Sad ga je mrzela. Ne ćelavka iz pozorišta *Glob*, naravno; njega je i dalje obožavala. Ali dosadilo joj je da sluša tuđ jezik.

Pokaja se što je progutala maslinku u naletu besa. Martini već nije ličio na martini. Ponovo okrenu glavu ka uglu. Tamo je i dalje bila starica sa čašom koju je jedva doticala, zanesena pred prizorima sa platna. Sa zvučnika se rasu topli, ozbiljni glas što je dolazio iz drugog doba: „Boli, silno boli pusta samoća...“ O bože, kakva sladunjava pesma. Kao i svaki bolero. Ali baš tako se osećala. Toliko se posramila da je navrnula pola čaše. Spopade je napad kašlja.

„Mala, nemoj tako brzo da piješ, danas ne bih da izigravam dadilju“, reče joj Fredi, koji se nije zvao Fredi već Fakundo.

„Nemoj opet da je kontrolišeš“, promrmlja Lauro, poznat kao Lupe, kome je ime zapravo bilo Laureano. „Pusti je da utopi tugu.“

Sesilija podiže pogled s čaše osetivši težinu nemog poziva. Učini joj se da je starica posmatra, ali dim joj nije dozvoljavao da bude sigurna. Da li je zaista gledala sto za kojim je sedela sa dvojicom prijatelja ili dalje, ka bini na koju su stupali muzičari? Slike se izdužiše, a platno poče da se podiže poput nebeske ptice da bi se izgubilo u konstrukciji tavanice. Nastupi neprijetna stanka, potom muzičari zaszviraše strasno, grozničavo,

na način od koga se duša premeće. Ritam joj izazva neobjašnjiv bol. Oseti ujed sećanja.

Primeti da je nekoliko turista što su ličili na Skandinavce ostalo zatečeno. Mora da im je bilo čudno što mladić bajronovskog profila udara bubnjeve kao da je đavo u njega ušao, dok kosooka mulatkinja zamahuje pletenicama u ritmu klavesa; a crnac izvanrednog glasa, koji liči na afričkog kralja – sa srebrnom alkom u uvu – peva u različitim tonalitetima, od operskog baritona do nazalnog sona.

Sesilija pređe pogledom preko lica svojih zemljaka i dokuči šta ih čini toliko privlačnim. Nisu svesni sopstvene izmešanosti, nesposobni su – ili možda ravnodušni – da shvate da im je poreklo svima različito. Pogleda ka drugom stolu i oseti sažaljenje prema vikinzima zatočenim u bljutavoj jednoličnosti.

„Hajde da plešemo“, oslovi je Fredi povukavši je.

„Da li si lud? U životu nisam uz ovo igrala.“

Kao devojka slušala je pesme o stepenicima koji vode na nebo i vozovima što tutnje preko groblja. Rok je bio razoran i to ju je ispunjavalo. Ali njena mladost je umrla i sada bi sve dala da zaigra uz tu gvaraču* koja je prisutne podizala sa stolica. Koliko je samo zavidela tim plesačima što su se okretali, zaustavljali, umotavali i odmotavali ne gubeći ritam.

Frediju je dosadilo da je moli, te povuče Lupea. Odoše ka centru podijuma da plešu usred ljudske vreve. Sesilija otpi malo svog preistorijskog martinija, već na pragu izumiranja. Za stolovima su bile još samo ona i starica. Čak su se i potomci Erika Crvenog pridružili opštem veselju.

Završi svoje piće i, bez okolišanja, potraži priliku starice. Pomalo ju je uznemiravalo što je vidi tako samu, tako udaljenom od meteža. Dim se brzo i na nedokučiv način raspršio te je mogla da je bolje vidi. Gledala je podijum sa zanimanjem,

* Špan.: Gvarača je vrsta kubanske muzike brzog ritma. (Prim. prev.).

zenice su joj se presijavale. Naglo učini nešto neočekivano: okrenu glavu i osmehnu joj se. Pošto joj je Sesilija uzvratila osmehom, odmače stolicu u znak nedvosmislenog poziva. Ne oklevajući ni trenutka, devojka joj se pridruži.

„Zašto ne igraš s prijateljima?“

Glas joj je bio drhtav, ali jasan.

„Nikad nisam naučila“, odvrati Sesilija, „a sad sam već suviše stara za to.“

„Šta ti znaš o starosti?“, prošapta starica s osmehom što je blago bledeo. „Ostalo ti je još pola veka života.“

Sesilija nije odgovorila, pažnju joj je privukao predmet koji je visio o lančiću oko staričinog vrata: ručica koja steže tamni kamen.

„Šta je to?“

„Oh!“, žena kao da se probudila iz zanos. „Poklon od moje majke. Protiv urokljivih očiju.“

Svetla počese da se okreću u svim pravcima i blago osvetliše obrise. Starica je bila gotovo bela mulatkinja, mada su joj crte lica odavale mešavinu rasa. I nije joj se činila tako stara kao što je isprva pomislila. Ili jeste? Nestalni odblesci su je iznova zavaravali.

„Zovem se Amalija. A ti?“

„Sesilija.“

„Da li si ovde prvi put?“

„Da.“

„Dopada ti se?“

Sesilija je oklevala.

„Ne znam.“

„Vidim da ti je teško da priznaš.“

Devojka zaneme dok se Amalija poigravala amajlijom.

Gvarača se završi uz tri zvuka gvira, a nežni pisak flaute započe novu melodiju. Niko nije bio spreman da sedne. Starica

pogleda na plesače koji su ponovo hvatali ritam, kao da muziku svira čarobni frulaš.

„Često dolazite?“, usudi se Sesilija da upita.

„Skoro svako veče... Čekam nekog.“

„Zašto ne dogovorite sastanak s tom osobom? Ne biste bili ovako usamljeni.“

„Prija mi ovde“, priznade žena, te pogledom pređe podijum za igru. „Podseća me na neko drugo vreme.“

„A koga čekate, ako smem da pitam?“

„To je prilično duga priča, mada mogu da ti je skratim“, zastade da bi pogladila amajliju. „Koju verziju želiš?“

„Zanimljivu“, odgovori Sesilija bez ustezanja.

Amalija se osmehnu.

„Ta je počela pre više od veka. Volela bih da ti ispričam početak, ali već je kasno.“

Sesilija zagreba nervozno po stolu, nesigurna da li je dobila odričan odgovor ili obećanje. U misli joj pohrliše slike prastare Havane: žene bleđih lica i gustih obrva, pokrivena cvetnim šeširima; blistavi oglasi u ulici prepunoj trgovina; Kinezi u piljarnicama koji, sa svakog ugla, hvale svoju robu...

„To je došlo kasnije“, prošapta žena. „Želim da ti ispričam nešto što se dogodilo mnogo ranije, na drugom kraju sveta.“

Sesilija se zgranu što je starica odgovorila na njenu misao, ali pokuša da se pribere dok je žena započinjala priču koja nije imala veze ni sa čim što je ranije čitala ili slušala. Bila je to priča o vrelim predelima i bićima koja pričaju nerazumljivim narečjima, o različitim sujevericama i etarskim lađama koje plove ka nepoznatom. Ovlaš je primetila da muzičari i dalje sviraju i da parovi plešu bez prekida, kao da između njih i starice postoji pakt koji će im omogućiti da razgovaraju na miru.

Amalijina priča je nalikovala čaroliji. Vetar je snažno duvao kroz visoku trsku udaljene zemlje ispunjene lepotom i nasiljem.

Bilo je slavlja i smrti, venčanja i ubistava. Prizori su dolazili iz neke vasijske pukotine, kao da je neko otvorio rupu iz koje će pobeći sećanja na zaboravljeni svet. Kad je Sesilija ponovo postala svesna okruženja, starica je već otišla a plesači su prilazili svojim stolovima.

„Joj, ne mogu više“, izdahnu Lupe sručivši se na stolicu. „Mislim da ću umreti.“

„Šta si propustila, malena.“ Fredi iskapi preostalo piće iz svoje čaše. „Zato što se praviš Englez.“

„S ovakvim zabezegnutim izrazom ne mora da se pravi. Zar ne vidiš da izgleda kao da dolazi s onog sveta?“

„Da naručimo još jednu turu?“

„Suviše je kasno“, reče. „Trebalo bi da pođemo.“

„Sesi, izvini što ću ti ovo reći, ali ponašaj se kao jeti... Ču-do-vi-šno.“

„Žao mi je, Laureano, ali nešto me boli glava.“

„Devojko, stišaj se“, odvrati mladić. „Ne zovi me tako, posle će neprijatelji da postavljaju pitanja.“

Sesilija ustade, posegnu za novčanicom u svojoj tašni, ali je Fredi odbi.

„Ne, večeras mi častimo. Mi smo te zvali.“

Poljupci lagani poput leptira. U pomrčini, Sesilija se iznova uveri da je starica već otišla. Iz nepoznatog razloga joj se nije odlazilo iz bara. Hodala je polako, spotičući se o stolice, ne prestajući da gleda u platno na kome je par iz bivšeg vremena plesao uz son onako kako već niko iz njene generacije nije umeo. Konačno kroči u boju noći.

Vizije što su navirale iz staričine priče i oživljavanje Havane koja vrvi od bogova muzike pokrenuli su neobičan osećaj izmeštenosti. Osetila se poput svetaca koji mogu da se istovremeno nalaze na dva mesta.

„Ovde sam, sada“, reče za sebe.

Pogleda na sat. Bilo je tako kasno da je i vratar otišao. Bilo je tako kasno da nije bilo ni žive duše. Saznanje da će morati da ide sama do ugla konačno je vrati u stvarnost.

Oblaci progutaše mesec, ali ostaše probodeni mlečnim zracima. Dve demonske zenice raširiše se kraj zida. Mačka se pomerila u žbunju, svesna njenog prisustva. Kao da je čekala taj znak, mesečeva kugla se izbavi iz penaste pomrčine i osvetli zverčicu: srebrnu životinju. Sesilija osmotri senke: svoju i mačju. Noć je bila plava, kao bolero. Možda se zato prisetila Amalijine priče.

Čekaj me na nebu

Lingaofa zaključila da je noć zgodna za umiranje. Topao vazduh je strujao između stabljika što su stidljivo provirivale iz vode. Možda ju je povetarac, svojim prstima duha koji miluje odeću, ispunio tim osećanjem neizbežnosti.

Prope se na vrhove prstiju kako bi bolje udahnula oblake. I dalje je bila vitka, poput lotosa što ukrašava jezerca u kojima žive ribe s trakastim repovima. Njena majka je imala običaj da sedi i posmatra lukovičaste stabljike koje su se gubile u mulju, nagnjala bi se da ih dotakne i to ju je ispunjavalo mirom. Oduvek je naslućivala da je taj dodir sa cvećem uticao da se kod njene ćerke razviju nežne crte koje su još od rođenja izazivale veliko divljenje: savršeno glatka koža, stopala nežna poput latica, kosa prava i sjajna. Zato je i odlučila, kad je došlo vreme da se proslavi njen dolazak – mesec dana po rođenju – da će se tako zvati: Lotosov Cvet.

Osmotri vlažna polja koja su tog popodneva izgledala nabrekli, nalik njenim grudima u vreme dok je došla malu Kuejfu, svoj ružin pupoljak. Devojčica je imala jedanaest godina i trebalo joj je uskoro naći muža; ali taj će zadatak preuzeti njen dever Veng, kao što i sleduje najbližem muškom rođaku.